

morsø



By appointment to The Royal Danish Court

morsø

Manuel d'installation et d'utilisation

3112 B & 3142 B

Pour utilisation en Amérique du Nord



Félicitations pour l'acquisition de votre nouveau poêle Morsø !

Morsø, le plus important fournisseur sur le marché danois, fabrique des poêles-cheminées de haute qualité depuis 1853. En suivant les présentes instructions, nous sommes persuadés que votre nouveau poêle vous apportera plaisir et satisfaction durant de nombreuses années.

Sommaire

1.0	Installation de votre poêle Morsø	Page no.
1.1	Vérifier les pièces mobiles dans le poêle	4
1.2	Le système de cheminée/conduit	5
1.3	Connexion du conduit	6
1.4	Connexion à une cheminée déjà en place	6
1.5	Positionnement du poêle	8
2.0	Fonctionnement	11
2.1	Avant d'allumer le feu	11
2.2	Allumage et intervalles d'alimentation	12
3.0	Entretien	15
3.1	Entretien extérieur	15
3.2	Entretien intérieur	15
3.3	Nettoyage du poêle et du conduit	17
3.4	Périodes prolongées de non-utilisation du poêle	18
3.5	Schéma des pièces détachées	19
3.6	Liste des pièces détachées	20

Avant d'installer et d'utiliser votre nouvel appareil de chauffage, veuillez lire ce manuel en entier. Une mauvaise installation de cet appareil de chauffage peut entraîner un incendie.

Suivez les instructions d'installation pour limiter ce risque d'incendie. Le non-respect des instructions peut entraîner des dommages matériels, corporels ou même mortels.

Contactez l'administration locale de construction concernant les restrictions et équipements d'inspection dans votre région.

Conservez ces instructions

Accessoires en option

Une gamme étendue d'accessoires (tels que gants de manipulation, ustensiles de cheminée, nettoyant pour vitre et peinture résistant à la chaleur) est disponible pour une utilisation adaptée à votre poêle Morsø. Ils facilitent l'entretien et l'utilisation de chaque jour. Contactez votre revendeur Morsø pour plus d'informations.

Les 3112 B & 3142 B de Morsø remplissent les limites d'émission fixées par l'agence de protection de l'environnement américaine pour les appareils de chauffage à bois vendus après le 1er mai 2020.



Les 3112 B & 3142 B de Morsø a été certifié par les services d'inspection PFS TECO. Les standards du test sont UL-1482-2011 pour les États Unis et ULC- S627-00 pour le Canada.



Le poêle est répertorié uniquement pour brûler du bois. Ne brûler aucun autre combustible.

Sous conditions spécifiques de test, on a pu constater que le rendement calorifique varie entre 9 199 et 28 00 Btu.

Ce poêle doit être révisé et réparé périodiquement pour une utilisation correcte. Il est contre la loi fédérale d'utiliser ce poêle contredit les instructions de ce manuel.

	<p>We suggest that our woodburning hearth products be installed and serviced by professionals who are certified in the U.S. by the National Fireplace Institute® (NFI) as NFI Woodburning Specialists or who are certified in Canada by Wood Energy Technical Training (WETT).</p> 
---	--

La fonte

La fonte n'est pas un matériau inerte. Raison pour laquelle il n'y a pas deux poêles identiques. Ceci en raison des marges de tolérance de la fonte et de la fabrication artisanale des poêles. De fines irrégularités sont normales sur la surface de la fonte.

1.0 Installation de votre poêle Morsø

L'installation doit être conforme à la norme CAN/CSA-B365, Code d'installation des appareils à combustibles solides et du matériel connexe.

Faire des impasses pendant l'installation peut avoir des conséquences, l'installation des poêles à bois doit être sûre et légale.

Si votre poêle Morsø n'est pas installé correctement, cela peut provoquer un incendie. Pour réduire le risque d'incendie, les instructions d'installation doivent être suivies avec soin. Contactez les responsables locaux de la construction au sujet des restrictions et des exigences d'inspection et d'installation dans votre région.

Ne pas installer dans une cheminée.

Avant de commencer l'installation de votre poêle, assurez-vous que :

- Le poêle et le raccord de cheminée sont placés suffisamment loin des matériaux de combustion afin de remplir toutes les conditions d'espacement.
- La protection du sol est adéquate et correctement effectuée conformément aux conditions.

Contactez l'administration locale de construction pour toutes les approbations nécessaires.

La plaque d'informations située à l'arrière du poêle fournit les informations nécessaires concernant les données de test de sécurité, le nom du laboratoire de test agréé et les conditions d'installations.

Les conditions d'installation diffèrent selon les districts et l'administration locale de construction a le pouvoir d'autorisation définitive pour approuver votre installation. Discutez de l'installation avec eux avant de commencer. Pour plus d'informations, contactez votre vendeur.

Ne connectez aucun conduit ou système de distribution d'air.

Important : Si vous ne suivez pas attentivement les instructions d'installation, il peut en résulter des situations dangereuses comme des incendies de cheminée ou de maison.

Suivez attentivement les instructions et ne vous en écarter pas car cela peut entraîner des dégâts corporels ou matériels.

1.1 Vérifier les pièces mobiles dans le poêle

Après le déballage, vérifiez que la grille centrale (au centre du foyer) et les briques réfractaires sont fermement en place et n'ont pas bougé pendant le transport. Vérifiez également que le contrôle d'air fonctionne librement.

Le poêle est lourd. Il est donc fortement recommandé de le soulever à deux.

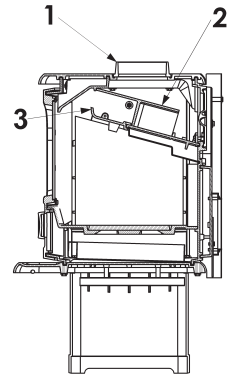
Instructions de montage des pieds

Morsø 3112 B: Après avoir enlevé l'emballage extérieur, le mettre à plat et le poser sur le sol à proximité du poêle; il peut ainsi être utilisé comme surface de protection lors du montage. Retirez ensuite les pieds et les boulons se trouvant à l'intérieur du poêle. Couchez le poêle avec précaution sur son côté arrière et dévissez-le de la palette en bois. Avec les boulons fournis, vissez ensuite les pieds sur le côté inférieur du socle. Le poêle peut être ensuite levé en position verticale, en évitant un poids excessif sur les pieds.

Morsø 3142 B: Après avoir enlevé l'emballage extérieur, levez le poêle et mettez-le en place.

Mettre en place le déflecteur et le déflecteur d'accès

S'assurer que la plaque de déflecteur supérieure en fonte (2) est correctement placée. Elle est placée à l'intérieur au-dessus de la plaque de déflecteur inférieure et verrouillée à l'arrière par 2 équerres en fonte placées sur le côté supérieur de la plaque de déflecteur inférieure (voir l'illustration).



Remarque Le déflecteur d'accès (3) doit toujours être fixé lorsque le poêle est utilisé, car non seulement il contribue au processus de combustion, mais il est aussi une protection essentielle de la plaque supérieure du poêle.

Accessoires standard

Tisonnier, joint étanche de raccord de tuyau céramique et outil à fentes sont des accessoires standard et se trouvent habituellement dans le cendrier ou le foyer.

1.2 Le système de cheminée/conduit

Remarque : le système de conduit doit être sécurisé de façon indépendante et ne doit pas reposer sur le poêle.

Le poêle ne doit pas être raccordé à un conduit de cheminée servant à un autre appareil. (Plusieurs tuyaux peuvent parcourir une seule souche de cheminée ; utilisez un seul tuyau par appareil).

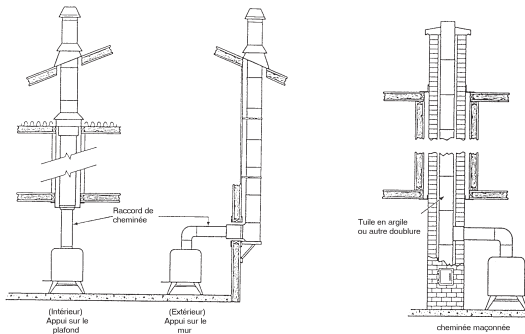
Utilisez une cheminée maçonnée de type résidentiel ou une cheminée d'usine de type HT répertoriée.

Cheminée Haute Température (H.T.) Standard UL-103-1985 (2100° F) pour les États-Unis et Standard Haute Température (650° C) ULC S-629 pour le Canada.

Les dimensions internes du raccord de cheminée et de la cheminée ne doivent pas être inférieures à 6 pouces (150 mm) de diamètre (ou coupe transversale équivalente) et ne doivent être beaucoup plus grandes. Une coupe trop grande a tendance à laisser les gaz du conduit refroidir excessivement, causant ainsi lenteur ou imprévisibilité de fonctionnement du poêle. Nous conseillons que la longueur de la cheminée est au moins de 16 pieds (4,90 m) (pas indispensable) au-dessus du poêle dans des situations ménagères normales, mesurée du collier de serrage du tuyau à l'extrémité supérieure de la cheminée.

Les conditions locales comme, par exemple, la construction du toit, de gros arbres à proximité et une altitude élevée, peuvent avoir une influence sur le tirage et la hauteur de la cheminée. Veuillez donc contacter les ramoneurs professionnels locaux ou votre concessionnaire Morsø.

Installations typiques de cheminée usine ou maçonnée



N'installez pas la cheminée directement à la sortie du poêle.
Un raccord de cheminée (conduit de fumée) est requis, sauf si l'appareil est spécifiquement approuvé pour ce type d'installation. Un raccord de cheminée est fourni avec le poêle.

1.3 Connexion du conduit

Le poêle est équipé par l'usine d'un collier de serrage du conduit fixé à la plaque supérieure et d'une plaque ronde détachable bloquant la sortie arrière du tuyau (derrière la plaque de protection arrière).

Utilisez un raccord de cheminée bleu ou noir de 24 MSG ou un raccord de cheminée à double paroi répertorié. Reportez-vous aux règlements locaux et aux instructions du fabricant de la cheminée concernant les précautions à respecter pour faire passer une cheminée à travers un mur ou un plafond combustible. Pensez à sécuriser le raccord de cheminée avec au moins trois vis au produit et à chaque section contiguë.

Le poêle est monté en série avec embout pour la fumée (1) sortie par le haut et un couvercle en fonte, monté dans la plaque arrière en fonte, à l'arrière de la plaque de convection arrière. Si l'on désire que le poêle soit équipé d'une sortie de fumée à l'arrière, enlever le morceau de tôle supérieur sur la plaque de convection arrière en donnant de petits coups de marteau appropriés pour sortir les petits "ponts" qui maintiennent le morceau de tôle en place. Démontez l'embout pour la fumée du poêle et dévissez le couvercle en fonte de la plaque arrière et le remonter sur la plaque supérieure. Centrer l'embout pour la fumée dans l'orifice à l'arrière du poêle et serrer avec les vis et les garnitures de plaque fournies.

Le couvercle sert de couvercle pour le nettoyage et facilite l'accès pour le nettoyage annuel du poêle.

Portez des gants et des lunettes de protection lors du perçage, coupage ou assemblage des sections du raccord de cheminée.

1.4 Connexion à une cheminée déjà en place

Un raccord de cheminée est le tuyau à double ou simple paroi qui relie le poêle à la cheminée. La cheminée elle-même est la structure maçonnée ou préfabriquée qui contient le tuyau. Les raccords de cheminée permettent de relier le poêle à la cheminée.

Les raccords à double paroi doivent être testés et répertoriés pour une utilisation avec des appareils à combustibles solides. Les raccords à paroi simple doivent être faits en acier de calibre 24 ou plus. N'utilisez pas de raccords galvanisés : ils ne résistent pas aux hautes températures atteintes par la fumée et les gaz d'échappement et qui peuvent dégager des vapeurs toxiques sous grande chaleur. Le raccord doit avoir un diamètre de 6 pouces (150 mm).

Si possible, évitez de faire passer le raccord de cheminée à travers un mur ou un plafond combustible. Si cela est inévitable, référez-vous aux sections sur Traverser les murs. Ne faites pas passer le raccord à travers un grenier, un placard ou tout espace confiné semblable lors de l'installation des raccords de cheminée.

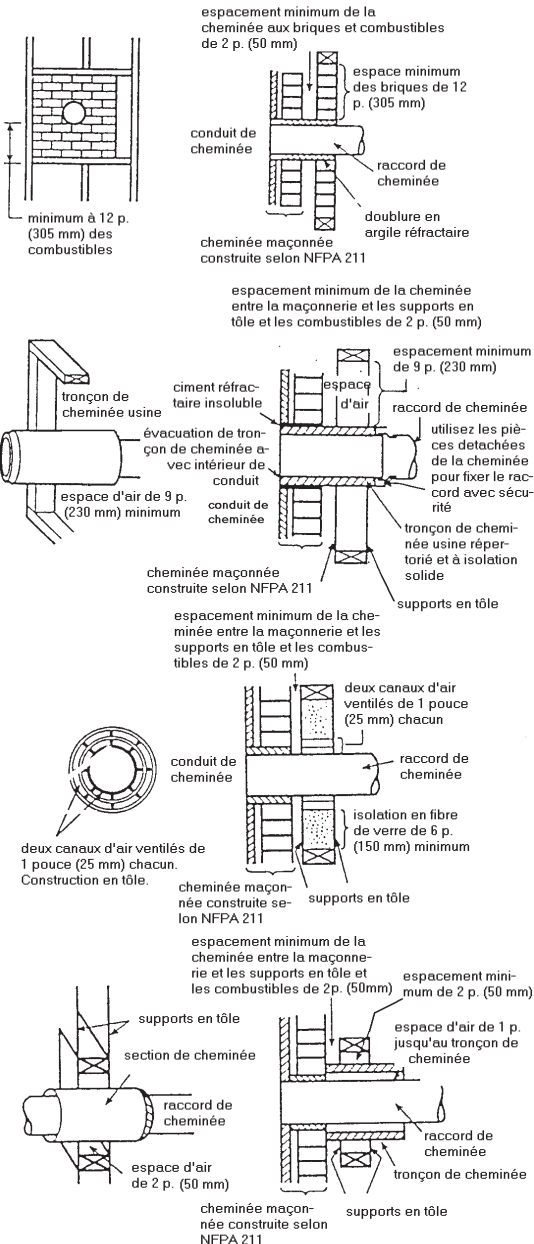
Il est primordial de garder les gaz du tuyau en déplacement doux dans la bonne direction. Ne déviez pas dans un grand vide à cet endroit ; formez plutôt une section continue jusqu'en-haut. Utilisez des courbures moyennes (par ex. 45° au lieu de 90°) plutôt que des angles aigus lorsqu'un changement de direction est nécessaire. Toutes les parties du conduit doivent être accessibles pour des raisons de nettoyage.

Dans les tronçons de cheminée horizontaux, maintenez un espacement de 18 pouces (455 mm) du plafond. Gardez-les aussi courts et directs que possible avec des coudes n'excédant pas 90 degrés. Inclinez les tronçons horizontaux de raccords de ¼ par pied (20mm par mètre) en partant du poêle vers la cheminée. La longueur maximum recommandée d'un tronçon horizontal est de 3 pieds (1 mètre) et la longueur totale ne doit pas dépasser 8 pieds (2,5 mètres).

Les informations sur l'assemblage et l'installation des raccords sont fournies par les instructions du fabricant, comme vous assemblez et fixez le raccord au poêle et à la cheminée.

Assurez-vous que le poêle et le raccord de cheminée installés se trouvent à une distance correcte des matériaux de combustion proches. Voir le paragraphe sur les espacements page 8.

Systèmes de raccord de cheminée et autorisations des appareil de chauffage ménagers à travers les murs inflammables



A. Maçonnerie en briques charpentée d'au moins 3,5 pouces (90 mm) d'épaisseur dans un mur inflammable avec une séparation en brique de 12 pouces (305 mm) minimum de la doublure en argile aux combustibles. La doublure en argile réfractaire doit aller de la surface de la sortie du mur en brique jusqu'à la surface interne de la doublure du tuyau de cheminée mais pas au delà et doit être solidement cimentée en place.

B. Troncçon de cheminée usine répertoriée, à isolation solide, de même diamètre intérieur que le raccord de cheminée et ayant une isolation de 1 pouce (25 mm) ou plus avec un espace d'air minimum de 9 pouces (230 mm) entre le mur extérieur de la longueur de la cheminée et les combustibles.

C. Raccord de cheminée en tôle, minimum calibre 24 en épaisseur, avec un cylindre ventilé minimum calibre 24 en épaisseur ayant deux canaux d'air de 1 pouce (25 mm), séparés des combustibles par au moins 6 pouces (150 mm) d'isolation de fibre de verre. L'ouverture doit être couverte et le cylindre soutenu par un support en tôle, minimum calibre 24 en épaisseur.

D. Troncçon de cheminée usine répertoriée, à isolation solide d'un diamètre intérieur plus grand de 2 pouces (50 mm) que le raccord et ayant une isolation de 1 pouce (25 mm) ou plus, servant de traverse pour un raccord de cheminée à simple paroi en tôle d'épaisseur minimum de calibre 24, avec un espace d'air d'au moins 2 pouces (50 mm) entre le mur extérieur de la section de cheminée et les combustibles. La longueur minimum de la section de cheminée doit être de 12 pouces (305 mm) et espacée de 1 pouce (25 mm) du raccord utilisant des plaques de soutien en tôle à chaque extrémité de la section de cheminée. L'ouverture doit être couverte et la section de cheminée soutenue des deux côtés avec des supports en tôle fixés à des murs de calibre 24 épaisseur minimum. Les fixations utilisées pour sécuriser la section de cheminée ne doivent pas pénétrer la doublure du conduit de cheminée.

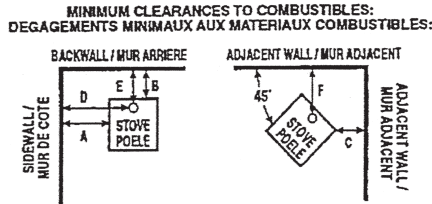
Assurez-vous que tous les raccords entre les pièces de la cheminée et le poêle soient correctement scellés afin que la cheminée soit hermétique entre le poêle et la sortie de cheminée.

1.5 Positionnement du poêle

Distance avec murs et linteaux

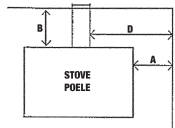
Si le poêle se trouve à proximité de matériaux combustibles, consultez tous les règlements de constructions locaux et nationaux en vigueur en ce qui concernent les espacements. Quels que soient les règlements qui s'appliquent à votre région, n'installez en aucun cas le poêle à moins de 8 pouces (205 mm) des matériaux combustibles sur les côtés et à moins de 16 pouces (405 mm) au-dessus du poêle (des installations des poêles demandent plus d'espacement au-dessus du poêle - voir le graphique des distances en dessous). Il peut s'avérer nécessaire d'augmenter ces distances si les matériaux sont sensibles à la chaleur. Notez également que les papiers peints et autres matériaux de décoration peuvent se détacher sous l'effet de la chaleur. Prenez garde à ce qu'ils ne tombent pas sur le poêle, le cas échéant.

Si le poêle se trouve à proximité de matériaux non combustibles, un espace de 4 pouces (100 mm) ou plus est recommandé pour des raisons de nettoyage et afin d'assurer la circulation de la chaleur autour du poêle et dans toute la pièce.



DÉGAGEMENTS MINIMAUX DES MATÉRIEAUX COMBUSTIBLES	INSTALLATION RESIDENTIELLE STANDARD (TUYAU DE RACCORDEMENT À SIMPLE PAROI)	
	3112 B	3142 B
A. Du mur de côté au poêle	20" (508 mm)	16" (406 mm)
B. Du mur arrière au poêle	12" (305 mm)	9" (228 mm)
C. Du mur du coin au poêle	17" (432 mm)	13" (330 mm)
D. Du mur de côté au raccord de cheminée	25" (635 mm)	23" (584 mm)
E. Du mur arrière au raccord de cheminée	14.5" (368 mm)	12" (305 mm)
F. Du mur de coin au raccord de cheminée	23" (584 mm)	19" (483 mm)

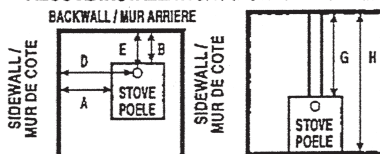
DÉGAGEMENTS MINIMAUX DES MATÉRIEAUX COMBUSTIBLES	INSTALLATION RESIDENTIELLE STANDARD (TUYAU DE RACCORDEMENT À DOUBLE PAROI)	
	3112 B	3142 B
A. Du mur de côté au poêle	20" (508 mm)	16" (406 mm)
B. Du mur arrière au poêle	8" (203 mm)	7" (178 mm)
C. Du mur du coin au poêle	15" (381 mm)	11" (279 mm)
D. Du mur de côté au raccord de cheminée	25" (635 mm)	23" (584 mm)
E. Du mur arrière au raccord de cheminée	10.5" (267 mm)	10" (254 mm)
F. Du mur de coin au raccord de cheminée	21" (533 mm)	17" (432 mm)



Rear vent out the back configuration

DÉGAGEMENTS MINIMAUX DES MATÉRIEAUX COMBUSTIBLES	INSTALLATION RESIDENTIELLE STANDARD tuyau de raccordement à double paroi	
	3112 B	3142 B
A. Du mur de côté au poêle	20" (508 mm)	16" (406 mm)
B. Du mur arrière au poêle	9" (229 mm)	8" (203 mm)
D. Du mur de côté au raccord de cheminée	25" (635 mm)	23" (584 mm)

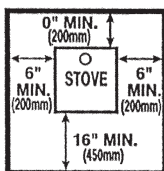
ALCOVE INSTALLATION / INSTALLATION ALCOVE



*Maximum alcove depth must be no more than 36" (914 mm);
La profondeur maximum de l'alcôve ne peut dépasser 36" (914 mm)

DÉGAGEMENTS MINIMAUX DES MATÉRIEAUX COMBUSTIBLES	INSTALLATION DANS UN ALCOVE (TUYAU DE RACCORDEMENT À DOUBLE PAROI)	
	3112 B	3142 B
A. Du mur de côté au poêle	20" (508 mm)	16" (406 mm)
B. Du mur arrière au poêle	9" (229 mm)	8" (203 mm)
D. Du mur de côté au raccord de cheminée	25" (635 mm)	23" (584 mm)
E. Du mur arrière au raccord de cheminée	11.5" (292 mm)	11" (279 mm)
G. Du poêle au plafond	33" (838 mm)	33" (838 mm)
H. Du sol au plafond	60" (1524 mm)	62" (1575 mm)

**NON-COMBUSTIBLE FLOOR PROTECTOR
PROTECTEUR DE PLANCHER INCOMBUSTIBLE**



FLOOR PROTECTOR MUST BE NON-COMBUSTIBLE MATERIAL. IT MUST EXTEND BENEATH HEATER, AND TO THE FRONT/SIDES/REAR AS INDICATED.

LE PROTECTEUR DE PLANCHER DOIT ÊTRE D'UN MATÉRIEL INCOMBUSTIBLE. IL DOIT S'ÉTENDRE EN DESSOUS DE L'APPAREIL ET AU DEVANT, AUX CÔTÉS ET À L'ARRIÈRE DE L'APPAREIL COMME INDICQUÉ.

Exigences pour le sol

Aux États-Unis, la protection de sol doit être réalisée en matériau non combustible et installée de façon à s'étendre sous le poêle ainsi que 16" à l'avant et 6" sur les côtés de la porte de chargement de combustibles et des ouvertures de retrait des cendres.

Au Canada, pour se conformer à la norme CSA B365, Code d'installation des appareils à combustibles solides et du matériel connexe, toute couche de combustible sous l'appareil et/ou dans la zone qui s'étend horizontalement à au moins 450 mm (18 po) au-delà de l'appareil sur les côtés équipés d'une porte, et au moins 200 mm (8 po) au-delà de l'appareil des autres côtés, doit être protégée par une protection de braise continue, durable et non combustible qui assurera une protection totale. La protection contre les braises de 450 mm (18 po) requise de chaque côté d'une porte doit s'étendre sur toute la largeur du poêle plus les 200 mm (8 po) requis de chaque côté de l'unité sans porte. Lorsqu'un poêle est installé à moins de 200 mm (8 po) d'un mur, la protection contre les braises doit seulement s'étendre jusqu'à la base du mur. Une protection contre les braises ne doit pas être placée au-dessus d'un tapis à moins qu'elle ne soit structurellement soutenue pour empêcher le déplacement et la déformation.

Ce poêle est conforme aux exigences de CAN/ULC-S627 et peut être installé sur un sol combustible et ne nécessite pas de protection de sol radiant. Veuillez lire ci-dessous ce qui concerne la protection du sol contre les chutes de braises.

Distance des meubles

La distance minimum recommandée entre le poêle et es meubles est de 30 pouces (760 mm). Veuillez noter que certains meubles sont plus facilement affectés par la chaleur et peuvent par conséquent nécessiter d'être plus éloignés. Ceci est votre responsabilité.

De plus, maintenez tout autre matériau combustible éloignés du poêle. En général, une distance de 30 pouces (760 mm) doit être conservée entre le poêle et les objets inflammables mobiles tels que chiffons, journaux, bois de chauffage, etc.

Remarque

Protection de l'acide

En cas de lavage à l'acide de la maçonnerie autour du poêle, protégez la surface du poêle avec une couverture résistante à l'acide.

Entrée d'air frais

A moins que la circulation d'air dans la pièce par les portes, fenêtres et autre soit jugée suffisante, une entrée d'air frais est nécessaire. Cette entrée d'air doit avoir un espace d'air libre de 2 pouces carrés (1250 mm carrés). Ceci est particulièrement important lorsque la pièce est bien scellée ou lorsqu'une hotte aspirante ou un système de ventilation perturbe la pression naturelle de l'air. Une telle entrée d'air ne doit pas se trouver sur un mur habituellement sujet à une pression négative du déplacement habituel du vent. Evitez de placer l'entrée d'air directement à l'opposé du poêle dans la pièce créant ainsi un courant d'air froid.

CANADA : NE PAS INSTALLER DANS UNE CARAVANE / MOBILE HOME

2.0 Fonctionnement

2.1 Avant d'allumer le feu

Pour une utilisation avec des combustibles solides uniquement. Ne poussez pas trop le feu, si l'appareil ou le raccord de cheminée devient incandescent, le feu est trop fort. Inspectez et nettoyez fréquemment la cheminée. Dans certaines conditions d'utilisation, la formation de crésote peut arriver rapidement. A cause des risques de débordement de fumée et de flammes, opérez uniquement avec la porte fermée.

Attention :

Chaud pendant le fonctionnement. Tenir les enfants, vêtements et meubles éloignés. Risque de brûlures cutanées en cas de contact. Ne pas utiliser de produits chimiques ni de liquides pour l'allumage. Ne pas brûler de déchets ni de liquides inflammables. Ne pas utiliser d'essence, de pétrole à lampe, de kérosène, d'allumeur ou de liquide à charbon de bois ou tout autre liquide pour démarrer ou relancer un feu dans ce poêle. Tenir tous ces liquides éloignés du poêle pendant son fonctionnement.

Choisir votre combustible

Vous pouvez brûler tous les types de bois naturel dans ce poêle mais ils doivent être bien secs. Une fois coupé en longueur, couper le bois en deux – conformément aux dimensions mentionnées ci-dessous- pour permettre à l'humidité de s'évaporer.

Couper le bois à une longueur maximale de 12 pouces (30 cm) et d'un diamètre d'environ 3 à 3,5 pouces (7 à 8 cm). Si vous pouvez peser votre bois, comptez environ 1,0 kg. Pour une combustion optimale et un bon dégagement de chaleur, le bois doit pas contenir plus de 20% d'humidité; ceci peut facilement être contrôlé à l'aide de l'hygromètre Morsø (article # 62929900)

Stockez les bûches couvertes dans un endroit bien aéré, où l'air peut circuler entre les bûches. Certains bois tendres peuvent n'avoir besoin que d'un bel été pour sécher, alors que certains bois plus durs, comme p.ex. le chêne, l'érable et l'orme peuvent prendre jusqu'à 18 mois. Eviter du bois trop sec, souvent d'une couleur tirant sur le gris, car dans certaines conditions, cela peut poser des problèmes de rendement tels que lenteur et projection d'étincelles. Un bois bien sec est léger à manipuler et présente des fentes du centre vers les extrémités. Si votre bois crépite ou grésille en brûlant et que de la suie persiste à se former sur la porte vitrée du poêle, votre bois n'est pas suffisamment sec.

N'utilisez jamais de dérive (de la mer) dont le contenu salé peut entraîner de la corrosion, ni du bois de construction pouvant être imprégné de produits chimiques.

Allumage

Au début, faites un petit feu pour que la peinture s'accoutume et que les plaques principales du poêle se mettent en place. La peinture peut dégager des vapeurs. Aérez la pièce pendant cette phase.

Le réglage de l'aération, les techniques d'allumage et les intervalles d'alimentation dépendent du tirage de la cheminée, du combustible utilisé, de la chaleur voulue, etc. Quelques techniques de base sont soulignées ci-dessous.

En principe:

Votre poêle est équipé d'entrées d'air primaire et secondaire. L'air primaire est contrôlé grâce au levier situé sous le rebord à cendres du poêle. Pour ouvrir l'admission d'air, déplacer le levier de contrôle vers le bas. De l'air préchauffé pénètre alors dans la chambre de combustion via le système de "nettoyage d'air" situé à l'intérieur du poêle et au dessus de la vitre. L'air secondaire arrive vers la chambre de combustion grâce au déflecteur spécialement conçu, situé derrière la chambre de combustion. L'air secondaire est injecté dans les gaz du conduit à la fois au dessus et en face du feu, rendant ainsi le processus de combustion plus propre et plus efficace. L'admission d'air secondaire est constamment ouverte et n'est pas réglable. Pour plus de sécurité, votre poêle est équipé d'une poignée amovible. Lorsqu'elle n'est pas utilisée, on peut la ranger grâce au goujon au pied droit du poêle.

2.2 Allumage et intervalles d'alimentation

Le premier allumage du poêle nécessite un volume d'air important. Lorsque le poêle est froid, laissez la porte entrouverte de 2 ou 3 cm pendant les premières minutes et ouvrez complètement l'entrée d'air primaire. Ne laissez pas le poêle sans surveillance tant que la porte est ouverte. Afin de constituer un lit de cendres raisonnable au fond du poêle, utilisez 5 à 6 pouces (130 à 150 mm) (2 à 4 livres) de petit bois sec lors du premier allumage. Maintenez en permanence une couche de 1 à 1,5 pouces (2 à 3 cm) de cendres au fond de la chambre de combustion à chaque fois.

1. Ouvrez entièrement l'entrée d'air.



2. Allumez le feu. Un lit de braises se forme rapidement en allumant des allume feux, sacs de bois d'allumage Morsø, ou 7 à 10 morceaux de papier froissé sous du petit bois sec (voir l'illustration).



3. Après l'allumage, fermez partiellement les portes en les laissant entrouverte de 2 ou 3 cm pour laisser entrer suffisamment d'air de combustion.



4. Lorsque la cheminée est chaude après 5 à 10 minutes, fermez les portes. Un lit de braises convenable se forme au bout de 15 à 20 minutes.



5. Au moment de recharger, repartez les braises dans le foyer en les rapprochant surtout vers l'avant du poêle.



6. Poser trois morceaux de bois (voir les dimensions plus haut) sur les braises. Laissez ½ pouce (1 cm) ou plus entre chaque morceau. En cas des bûches de 10 pouces (25 cm) les extrémités doivent être placées vers l'ouverture mais pas trop près.



7. Fermez la porte et laissez l'entrée d'air primaire complètement ouverte.



8. Après quelques minutes, réglez l'entrée d'air primaire en fonction de la chaleur voulue.



9. Anticipez chaque alimentation et souvenez-vous de n'ajouter qu'une modeste couche de bois tant qu'il y a beaucoup de braises. Reprenez les points 5 à 8.

N'essayiez en aucun cas d'accroître le feu de votre poêle en modifiant le réglage du contrôle d'air décrit dans ces instructions.

Attention : Les poêles à feu de bois ne doivent jamais être laissés sans surveillance la porte ouverte.

Si vous laissez les portes entrouvertes, gaz et flammes peuvent sortir du foyer par l'ouverture, créant ainsi des risques d'incendie et de fumée. Nous vous conseillons d'installer un détecteur de fumée dans la pièce où vous installez le poêle.

NE PROVOQUER JAMAIS DE SURCHAUFFE. Toute surchauffe peut entraîner un incendie ou des dégâts permanents pour le poêle. Si n'importe quelle pièce du poêle devient incandescente, vous êtes en surchauffe.

Le poids maximal de bois recommandé par charge est de 2,5 kg/h/5,5 lbs (environ 3 bûches).

Dans des conditions de chauffage normales, la température moyenne à l'intérieur du tuyau du poêle, mesurée à 20 cm au-dessus du poêle est d'env. 300° C (550°F). La température maximale dans le tuyau du poêle ne doit pas excéder 450° C (750°F). Une température du poêle dépassant 450° C (750°F) est considérée comme surchauffe et peut être la cause d'une usure prématurée du poêle.

Pour permettre de mesurer correctement la température de fonctionnement de votre poêle, nous recommandons l'utilisation du Thermomètre à gaz pour poêle Morsø (article # 62901200). Le Thermomètre à gaz pour poêle est magnétique; il se fixe sur le tuyau du poêle, à environ 20 cm (8") au-dessus de la plaque supérieur du poêle, et mesure la température de surface du tuyau du poêle. Disponible auprès de votre distributeur Morsø agréé.

Conditions de tirage

Si de la fumée ou des émanations se dégagent du poêle lors de l'allumage et de l'alimentation ou si tout simplement le feu ne prend pas, ceci est sûrement dû à un faible tirage. (Dans très peu de cas, pas assez d'air frais entre dans la pièce – voir les conseils d'installation plus haut). Demandez conseil à votre vendeur pour savoir comment améliorer votre système de tuyauterie pour accroître le tirage.

Règles de feu de bois

Pour avoir moins de chaleur, mettez moins de bûches dans le poêle et réduisez la quantité d'air. Il est toujours important de maintenir une bonne couche de braises.

Moins de chaleur – moins de bois – moins d'air.

Plus de chaleur – plus de bois – plus d'air.

Des dépôts de suie se font sur la vitre si le poêle fonctionne trop lentement ou si votre bois n'est pas assez sec.

3.0 Entretien

Lors de l'entretien de votre poêle, portez toujours des lunettes et des gants de protection.

3.1 Entretien extérieur

La surface du poêle est peinte avec la peinture résistant à la chaleur Senotherm. Nettoyez de préférence avec un aspirateur équipé d'un embout à brosse souple ou en essuyant avec un chiffon anti-peluche.

Au bout d'un certain temps, la surface peinte peut devenir légèrement grise. Vous pouvez trouver une boîte de peinture en spray pour retouche Morsø chez votre revendeur. Il suffit de quelques minutes – en suivant les instructions- pour l'appliquer. Lors du premier allumage après une retouche, une légère odeur peut se dégager du poêle le temps de l'accoutumance de la peinture. Assurez-vous de bien aérer la pièce pendant cette période.

3.2 Entretien intérieur

Vitre

Si le poêle est généralement utilisé aux températures correctes, la vitre ne devrait être que peu ou pas sale. Si de la saleté se dépose lors de l'allumage, la majeure partie brûlera au fur et à mesure que la température augmente. En cas de dépôts plus importants qui ne brûlent pas, utilisez le nettoyeur pour vitres Morsø. Appliquez sur la vitre froide en suivant les instructions. N'utilisez jamais de nettoyeurs abrasifs sur la surface vitrée.

Causes possibles de vitre sale

- Combustible trop humide
- Bûches trop grandes ou non fendues
- Température de combustion trop basse

Remplacez immédiatement toute vitre cassée.

N'utilisez pas votre poêle si la vitre de la porte est endommagée.

Si vous devez changer la vitre, utilisez du verre céramique à haute température fourni par Morsø. Contactez votre concessionnaire Morsø.

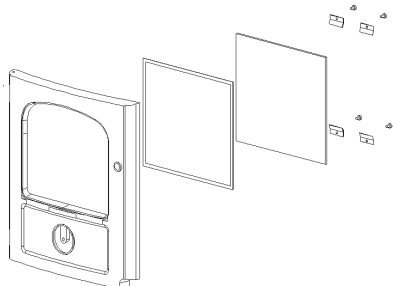
Installer la vitre

N'installez jamais la vitre lors du fonctionnement du poêle.

Remplacement du vitre céramique

Le vitre céramique ne peut pas être recyclé, car sa température de fusion est trop élevée. Si le vitre céramique est mélangé au verre normal, la matière première est dénaturée et le processus de recyclage du vitre peut être interrompu. Veillez à ce que le vitre réfractaire ne soit pas traité comme matériau à recycler normal. Vous contribuerez beaucoup à la protection de l'environnement.

ATTENTION ! Doit être déposé comme vitre céramique dans une station de collecte des déchets.



1. Soulevez la porte hors de ses charnières et placez-la, le devant au sol, sur un morceau de carton ou un matériau non abrasif. La porte est enlevée en libérant les 2 vis avec une clé à six pans, par les charnières.
2. Dévissez les boulons qui maintiennent la vitre. (Au cas où un boulon se casserait lors du dévissage, retirer le reste du boulon en perçant au centre avec une mèche de perceuse acier grande vitesse de 1/8 de pouce (3 mm). Des mèches plus petites peuvent également convenir mais n'utilisez en aucun cas de mèche plus grande. Assurez-vous que la mèche ne touche pas les bords du boulon – ceci pouvant endommager le filetage dans la fonte).
3. Retirez le joint d'étanchéité en céramique usagé et nettoyez la surface en dessous avec de la paille de fer ou du papier de verre pour éliminer les particules.
4. Mettez en place le nouveau joint d'étanchéité tout autour de l'emplacement de la vitre en vous assurant de bien le pincer tout le long de façon à faire un joint continu. Ne laissez aucun espace.
5. Placez la nouvelle vitre sur les bandes et revissez les boulons et équipements à la main.
6. Enfin, donnez environ un demi-tour supplémentaire aux boulons. La vitre doit être tenue assez fermement de manière à ne pas bouger pendant le nettoyage. Ne vissez pas les boulons trop fort car cela entraîne une pression excessive sur la vitre risquant de la casser. Important !

Afin de réduire le risque de casser la vitre, évitez de frapper sur la vitre ou de claquer la porte.

Pièces de rechange intérieures

L'équipement feu – comprenant le cendrier, la grille, les briques réfractaires, plaques de fonte pour protection feu, la vitre, le déflecteur et le collier de serrage du tuyau – est soumis à une chaleur extrême produite par le feu. De temps en temps, il peut s'avérer nécessaire de remplacer une de ces pièces pour des raisons d'entretien routinier.

REMARQUE : L'équipement feu, la corde céramique et la finition de peinture ne sont pas couverts par la garantie.

Toutes ces pièces de rechange sont en vente chez votre concessionnaire Morsø et nous vous recommandons de remplacer toute pièce endommagée aussi tôt que possible afin d'éviter des dégâts supplémentaires.

Pour remplacer la grille, soulevez-la par son bord gauche et faites-la tourner en arrière. Démontez le bras de la grille à fentes en la prenant par le dessous de la chambre de combustion. Si vous avez des difficultés, soulevez la grille rectangulaire autour du châssis en fonte.

Si le déflecteur est déformé par une surchauffe, le poêle continue à fonctionner même si sa performance peut être compromise. Remplacez-le dès que possible. Retirez l'écran de protection radiant derrière le poêle (quatre boulons). Retirez le chambranle arrière (quatre boulons) et retirez le déflecteur du foyer (pour faciliter l'opération, retirez d'abord les briques réfractaires). Avant de remettre le déflecteur en place, grattez et remplacez pour sceller efficacement.

Causes possibles d'usure interne rapide

Feu fort et persistant

Accumulation de suie et de cendres

Joint d'étanchéité

Le joint entourant le périmètre des portes peut durcir avec le temps. Remplacez-les s'il devient difficile de fermer les portes ou si l'air commence à s'infiltrer autour des portes, causant ainsi un feu un peu moins contrôlable. Un jeu de joint Morsø est en disponible chez votre revendeur.

3.3 Nettoyage du poêle et du conduit

Vérifiez la présence de suie au-dessus de la plaque du déflecteur et autour de la sortie du tuyau environ tous les mois pour commencer. Si le poêle devient soudain lent, regardez si de la suie est tombée autour du collier de serrage du tuyau ou dans le tuyau/ la cheminée, au moins une fois par an.

Nettoyez le tuyau/ la cheminée sur toute la longueur du poêle jusqu'à l'extrémité du tuyau sur le toit de la maison.

Une bonne habitude est de nettoyer le tuyau après chaque saison de chauffage dans tous les cas et d'inspecter avant chaque saison pour vous assurer qu'aucun nid d'oiseau ou autre bouchon ne s'est constitué pendant la saison de non-utilisation.

Élimination des cendres

Videz les cendriers quotidiennement ou selon les besoins. Si vous laissez des cendres s'accumuler en dessous de la grille, la chaleur est piégée et cela peut entraîner un mauvais fonctionnement prématuré de la grille.

Videz le cendrier selon cette procédure :

Lorsque la porte est fermée, on peut faire fonctionner la grille avec la barre à fentes.

Ouvrez les portes avant et utilisez une pelle ou un tisonnier pour remuer l'excès de cendres et la faire tomber dans les cendriers à travers les fentes de la grille. Retirez le cendrier en prenant soin de bien le tenir horizontal.

Jetez les cendres dans un récipient en métal avec un couvercle hermétique.

Placez le récipient fermé contenant les cendres sur un sol non inflammable ou sur la terre, bien éloigné de tout matériau combustible en attendant l'enlèvement définitif. Si vous vous débarrassez des cendres en les enterrant ou en les dispersant, gardez-les dans le récipient fermé jusqu'à leur refroidissement complet.

Remettez le cendrier en place et fermez le poêle.

Attention :

Ne pas nettoyer le verre chaud.

Ne jamais vider un poêle en train de fonctionner.

Ne jamais utiliser votre aspirateur ménager ou professionnel pour enlever les cendres du poêle ; toujours éliminer les cendres correctement.

Créosote – Formation et élimination

Lorsque le bois brûle lentement, il produit du goudron et d'autres vapeurs organiques qui s'associent avec l'humidité émise pour former du créosote. Les vapeurs de créosote se condensent dans le conduit de cheminée relativement froid lors d'un feu brûlant faiblement. Il en résulte que les résidus de créosote s'accumulent sur la paroi du tuyau. Une fois enflammé, le créosote crée un feu extrêmement chaud. Lorsque vous brûlez du bois, inspectez le raccord de cheminée régulièrement pour détecter la formation éventuelle de créosote.

Ramonage de la cheminée

Inspectez le système régulièrement au cours de la saison de chauffage comme partie intégrante d'un programme d'entretien régulier. Pour inspecter la cheminée, laissez le poêle refroidir complètement. Puis, à l'aide d'un miroir, regardez par le collier du tuyau dans le conduit de cheminée. Si vous ne pouvez pas inspecter le système de conduit de cette façon, déconnectez le poêle pour faciliter l'accès.

Nettoyez la cheminée à l'aide d'une brosse de la même forme et taille que le tuyau. Faites coulisser la brosse de haut en bas et inversement dans le conduit afin de faire tomber tous les dépôts en bas de la cheminée où vous pouvez les évacuer grâce à la porte de nettoyage. Nettoyez le raccord de cheminée en déconnectant les sections, mettez-les à l'extérieur et éliminez tous les dépôts avec une brosse dure. Remettez les sections du raccord en place après le nettoyage en vous assurant de sécuriser les joints entre chaque section avec des vis en tôle. Si vous ne pouvez pas inspecter ou nettoyer la cheminée vous-même, contactez votre concessionnaire Morsø ou un ramoneur professionnel.

En cas de feu de cheminée, agissez rapidement et:

1. Fermez le contrôle d'air.
2. Faites sortir tout le monde de la maison.
3. Appelez les pompiers.

Entretien annuel

Avant la saison de chauffage, effectuez un nettoyage en profondeur, inspectez et réparez : Nettoyez la cheminée et le raccord de cheminée à fond.

Vérifiez si la cheminée est abîmée ou usée. Remplacez les sections faibles de la cheminée préfabriquée. Faites faire les réparations par un maçon pour la cheminée maçonnée.

Inspectez le raccord de cheminée et remplacez les sections endommagées.

Vérifiez l'usure ou la compression de l'étanchéité et remplacez si nécessaire.

Vérifiez si la vitre est craquelée; remplacez si nécessaire.

Vérifiez si la porte et les poignées ferment bien. Ajustez si nécessaire.

UTILISEZ TOUJOURS DES PIÈCES DE RECHANGAGE D'ORIGINE MORSØ

3.4 Périodes prolongées de non-utilisation du poêle

Important:

Si vous n'utilisez pas le poêle pendant une période quelconque, nettoyez-le en profondeur et laissez l'aération légèrement ouvert pour laisser l'air circuler. Assurez-vous que le tuyau ne laisse pas entrer d'eau de pluie près du poêle ; installez un chapeau sur la cheminée mais ne bouchez pas complètement le tuyau. Ces mesures permettent d'assurer un léger courant d'air dans le poêle et au corps du poêle de rester sec, dans les moindres recoins. Les cendres laissées dans un poêle qui ne brûle pas attirent l'humidité comme du papier buvard. Si vous laissez l'humidité s'installer dans le poêle, de la rouille se forme. La rouille s'étend dès qu'elle prend prise. Ceci peut entraîner une pression excessive sur les joints du poêle, endommageant ainsi ultérieurement le poêle.

REMARQUE : Il est préférable de nettoyer à fond le poêle à la fin de la saison de chauffage. Ajouter un dessicatif, comme de la litière pour chat, dans le cendrier aide à absorber l'humidité pendant les mois d'été. Assurez-vous de l'enlever avant la saison de chauffage.

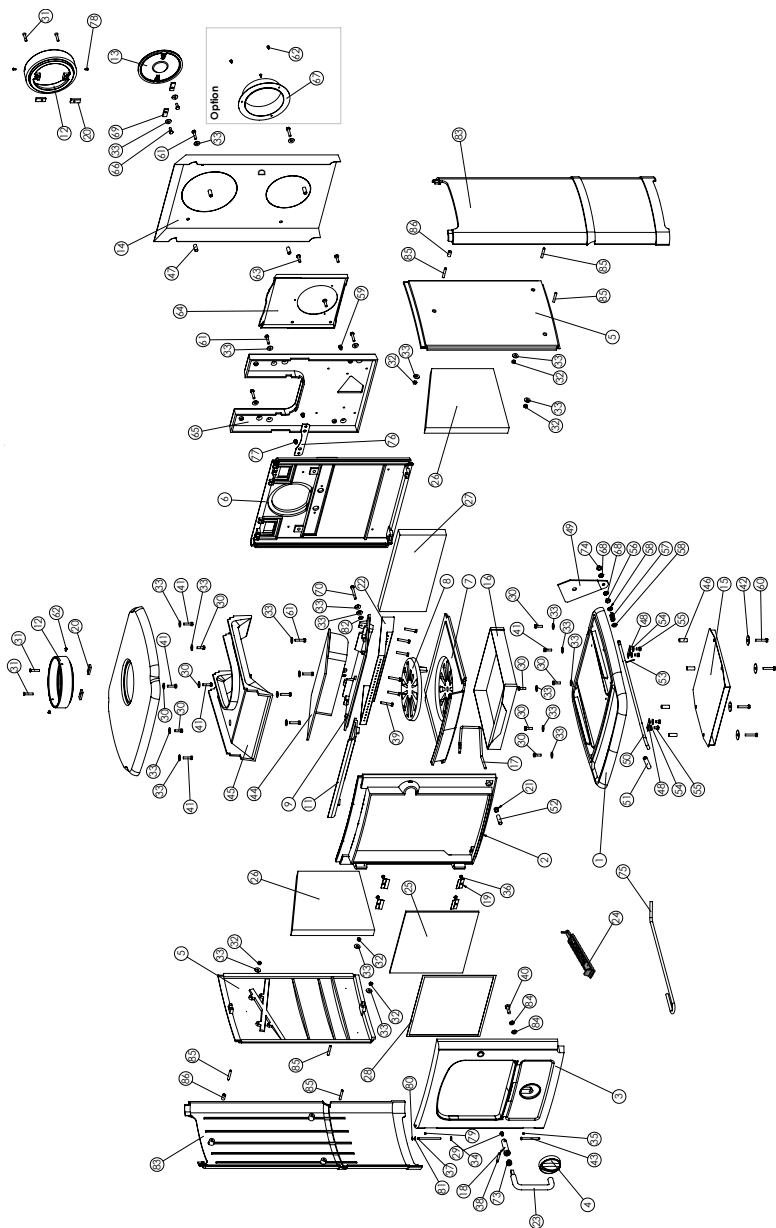
Nous vous remercions d'avoir acheté un poêle Morsø

Nous vous souhaitons des années de chaleur sans souci en sa compagnie. Après quelques expérimentations initiales avec les techniques d'alimentation et de fonctionnement, vous trouverez vos habitudes. En cas de problèmes après cette courte phase d'apprentissage, adressez-vous au vendeur de votre poêle. Si celui-ci est dans l'impossibilité de vous aider, veuillez nous contacter par écrit à l'adresse figurant sur la première page de cette publication.

Nous recommandons vivement la lubrification des charnières et des mécanismes de fermeture une fois par an ou selon les besoins. Non seulement pour garantir un fonctionnement optimal et la longévité, mais aussi pour réduire l'usure.

Nous recommandons d'utiliser une graisse au cuivre en tant que produit de lubrification ou autre graisse de lubrification aussi thermorésistante à la chaleur.

3.5 Schéma des pièces détachées pour le modèle Morsø 3112 B & 3142 B



3.6 Liste des pièces détachées pour le modèle Morsø 3112 B & 3142 B

No.	Pièces détachées	3142B	3112B
1	Plaque de base	443145xx	443156xx
2	Cadre frontal	443146xx	443146xx
3	Porte	443124xx	443124xx
4	Soupape d'air	443104xx	443104xx
5	Plaque latérale	443154XX	443118xx
6	Plaque arrière, fonte	443141xx	443141xx
7	Cadre intermédiaire	34310800	34310800
8	Grille à fentes	44310900	44310900
9	Plaque de déflecteur, fonte	44313500	44313500
10	Plaque supérieure, conv.	443142xx	443142xx
11	Porte d'admission	34313600	34313600
12	Collier de serrage du tuyau	441459xx	441459xx
13	Couvercle	441410xx	441410xx
14	Plaque arrière	543146xx	543146xx
15	Écran de protection radiant, fond	54312700	54312700
16	Cendrier	54310100	54310100
17	Bras à fentes	71313900	71313900
18	Axe pour poignée	75462700	75462700
19	Équipement vitre	54146361	54146361
20	Garniture pour collier de serrage du tuyau	44256700	44256700
21	Douille, laiton	752621	752621
22	Plaque de déflecteur, inoxydable	71312300	71312300
23	Poignée	54186100	54186100
24	Poignée secouant	44262021	44262021
25	Vitre céramique	79310000	79310000
26	Scellement, latéral	79311300	79311300
27	Scellement, arrière	79311400	79311400
28	Joint hermétique	79074500	79074500
29	Vis de set en acier noir	731608	731608
30	Vis de set en acier noir	731620	731620
31	Vis	743625	743625
32	Écrou, boîte d'acier	735006	735006
33	Rondelle	791891	791891
34	Rondelle	746006	746006
35	Vis pinol	739405	739405
36	Vis	73850800	73850800
37	Pivot de charnière	54503100	54503100
38	Pivot de charnière	542056	542056
39	Vis	74163504	74163504
40	Vis de set en acier noir	731820	731820
41	Vis de set en acier noir	731625	731625
42	Rondelle	79189300	79189300
43	Pivot de charnière	74701000	74701000
44	Plaque de déflecteur, sommet	34313400	34313400
45	Plaque supérieure, intérieur	34313300	34313300

3.6 Liste des pièces détachées pour le modèle Morsø 3112 B & 3142 B

Pos. No.	Parts	3142 B	3112 B
46	Tube d'éloignement	54313100	54313100
47	Tube d'éloignement	54345500	54345500
48	Garniture pour reg.	71346500	71346500
49	Réglage tirage	71316000	71316000
50	Bras d'admission d'air	71346400	71346400
51	Poignée pour bras d'admission d'air	75180400	75180400
52	Pivot pour grille à fentes	752620	752620
53	Clavette	74202000	74202000
54	Rondelle	736106	736106
55	Vis	731610	731610
56	Écrou, boîte d'acier	735008	735008
57	Ressort de pression, inoxydable	79048600	79048600
58	Rondelle	79189400	79189400
59	Vis	73960800	73960800
60	Vis	731635	731635
61	Vis	731630	731630
62	Vis	791835	791835
63	Vis	73861700	73861700
64	Boîte hermétique	71313800	71313800
65	Conduit d'aération, arrière	443143xx	443143xx
66	Vis	731616	731616
67	Adaptateur hermétique	71360600	71360600
68	Rondelle	79190000	79190000
69	Garniture sans fil pour couvercle	44256800	44256800
70	Vis	731650	731650
71	Vis de set en acier noir	731820	731820
72	Pied	443407xx	443407xx
73	Ressort	54186100	54186100
74	Écrou, boîte d'acier	73520800	73520800
75	Tisonnier	541075	541075
76	Plate pour réduire l'air	71315700	71315700
77	Vis	731608	731608
78	Vis	79183600	79183600
79	Vis pinol	739405	739405
80	Rondelle de blocage	791824	791824
81	Rondelle	746105	746105
82	Rondelle de Poussée	746206	746206
83	Plaque latérale conv. - plan	443117xx	-
84	Rondelle	79189400	-
85	Vis pinol	739640	-
86	Tube d'éloignement	545003	-

Enregistrement de la garantie du produit

CERTIFICAT DE GARANTIE 10 ANS MORSØ

Chaque produit Morsø est le résultat de plus de 160 années d'expérience de la conception et de la fabrication des poêles à bois. Le contrôle de la qualité a toujours été la clé de voûte de notre processus de production. Des mesures rigoureuses ont été mises en place à chaque étape clé. Par conséquent, lorsqu'un poêle est fourni par un revendeur Morsø agréé, Morsø offre une garantie de dix ans contre tous les défauts de fabrication sur tous les principaux composants extérieurs de ses poêles.

Pour en savoir plus sur la «garantie de 10 ans Morsø / carte d'enregistrement de produit» et enregistrer votre nouveau poêle Morsø en ligne, allez sur le site: <http://international.morsoe.com/warranty-registration>

IMPORTANT!

Comment chauffer en toute sécurité pour l'environnement et pour vous-même!

- **Utiliser uniquement du bois sec**

Utiliser uniquement du bois sec (teneur en humidité max. de 20%) et non traité. Le combustible doit être coupé en deux et faire de 8 à 12 cm d'épaisseur.

- **Allumer**

Allumer avec du bois d'allumage sec (utiliser 1 - 2 kg). Laisser la porte entrouverte et rester à proximité du poêle pendant la phase d'allumage.

- **Obtenir une bonne couche de braises**

S'assurer d'avoir une bonne couche de braises avant d'alimenter le feu. Le bois doit s'allumer en 2 minutes. Si les bûches ne s'allument pas, dans des circonstances extrêmes, cela peut provoquer l'allumage des gaz de combustion, ce qui présente un risque de dommages matériels et de préjudices corporels.

- **Alimenter le feu**

Pour alimenter le feu, utiliser 2 ou 3 morceaux de bois (pas plus de 2 - 2,5 kg).

- **Garantir une ventilation adéquate**

C'est-à-dire des flammes claires et jaunes.

- **Ne jamais laisser brûler toute la nuit**



By appointment to The Royal Danish Court

morsø

Morsø Jernstøberi A/S - 23.08.2024- 72311611

MORSØ JERNSTØBERI A/S · DK-7900 NYKØBING MORS
E-Mail: info@morsoe.com · Website: www.morsoe.com